

BONDE BONDOUSC

SOMMAIRE

1. Normes qualité
2. Présentation produit
3. Montage
4. Maintenance/Nettoyage

1. Normes qualité

L'ensemble de nos produits correspond aux normes actives lié à l'ameublement sanitaire à savoir NF-22 pour le meuble de salle de bain et EN-251 pour l'équipement de douche.

2. Référence produit

Bonde BONDOUSC: Bonde adaptée pour receveur Ø90, sans capot. Débit efficace. Sortie horizontale. Nettoyage facile. Accès aux canalisations.

Adaptée pour nos receveurs Origine, Equilibre, Vango, Signature et Signature4.

3. Montage



- (a) Cache-bonde
- (b) Godet
- (c) Tête de bonde
- (d) Joint d'étanchéité
- (e) Bonde
- (f) Joint de compression
- (g) Ecrou
- (e) Adaptateur
- (h) Joint conique
- (i) Joint de compression
- (j) Ecrou

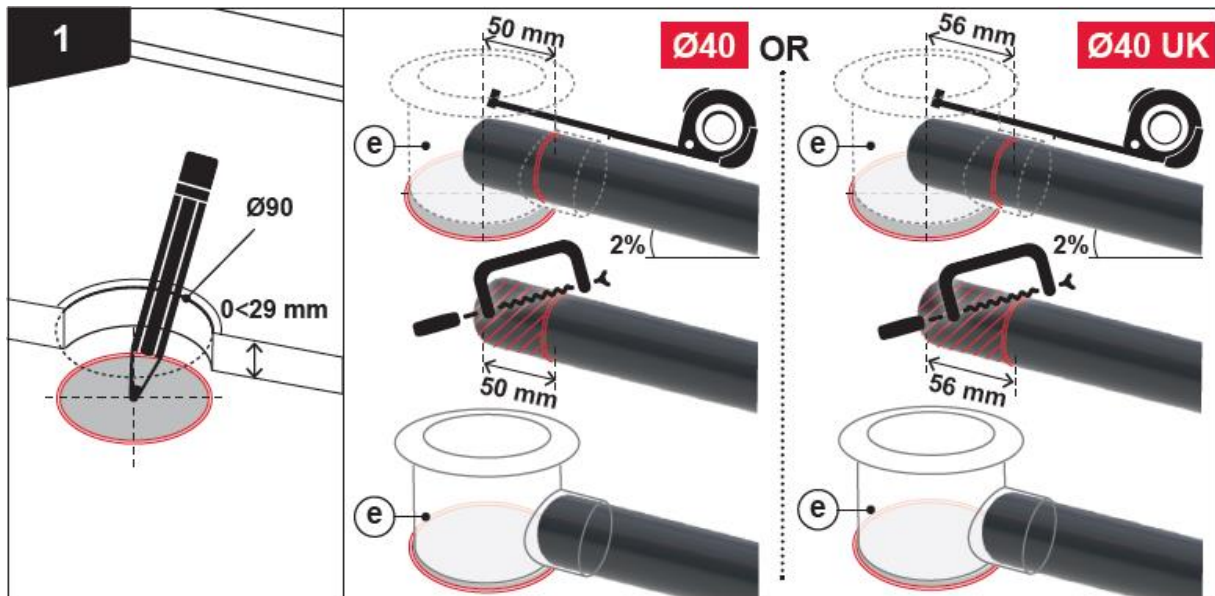
 NOT INCLUDED



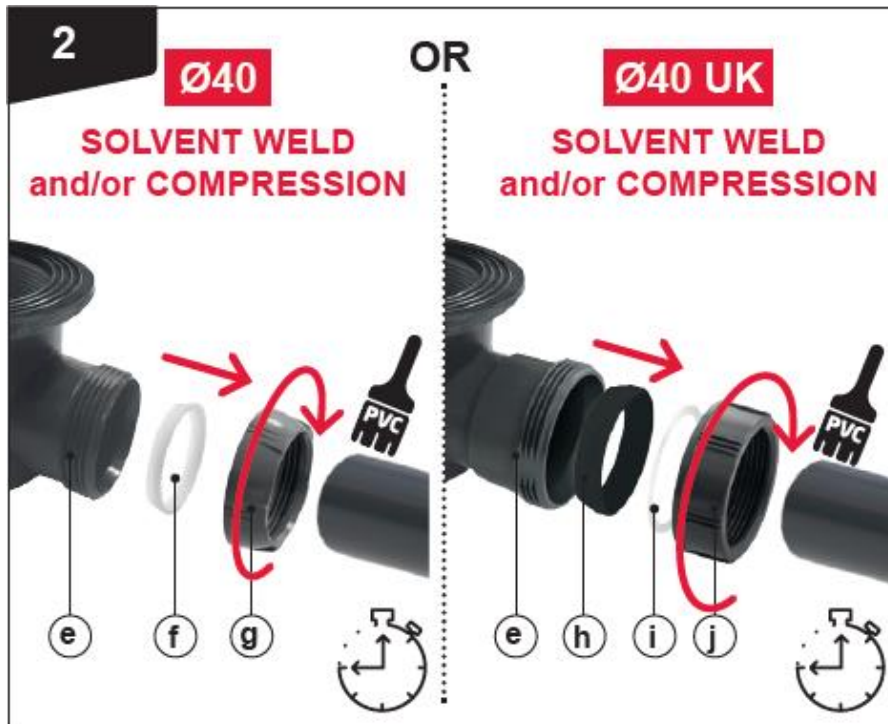
Dimension :



Assemblage :

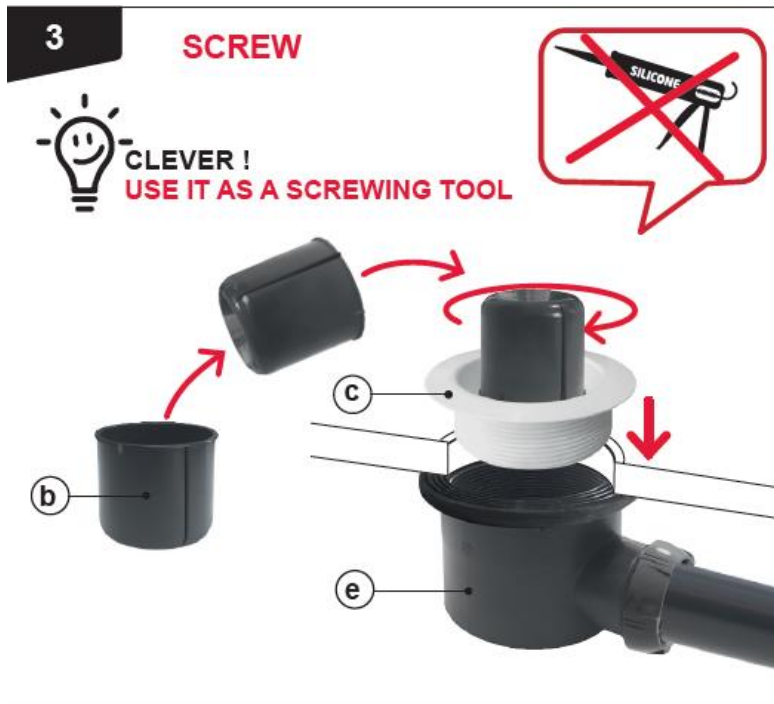


1- Pré-positionner le receveur. Repérer l'emplacement du corps de la bonde (e) sous le receveur au crayon. Définir la longueur et l'emplacement du tuyau d'évacuation, en fonction du modèle.



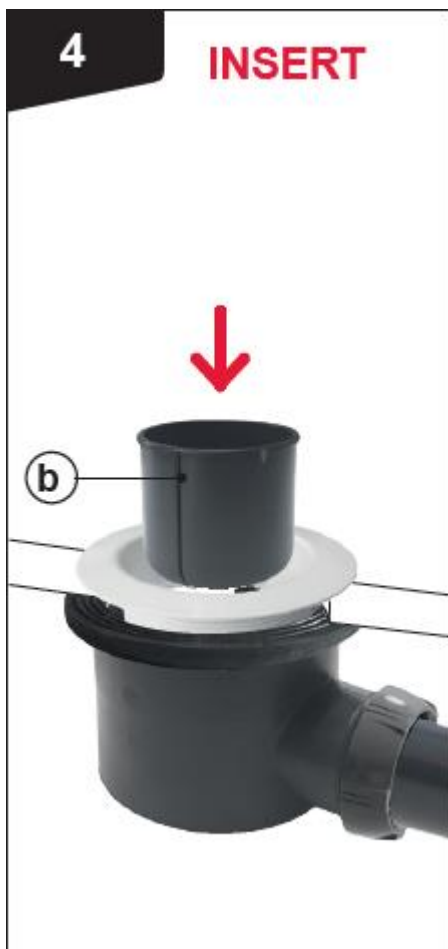
2- Raccorder le corps de bonde (e) au tuyau d'évacuation tout en respectant une pente de 2% : sortie Ø40 à visser et/ou coller (colle PVC) et sortie Ø40 UK à visser et/ou coller (colle PVC).

RESPECTER LE TEMPS DE SECHAGE INDIQUER POUR LA COLLE.



3- Positionner le receveur. Visser la bonde (c) à l'aide du godet (b).

SILICONE INTERDIT



4- Insérer le godet (b) dans le sens indiqué.

4. Maintenance / Nettoyage



Pour garantir une bonne évacuation, retirer et ré-insérer régulièrement le godet (b). Nettoyer uniquement à l'eau savonneuse. Accès aux canalisations possible à l'aide d'un furet.

SHOWER WASTE BONDOUSC

SUMMARY

1. Quality standard
2. Product overview
3. Assembly
4. Maintenance/Cleaning

1. Quality standard

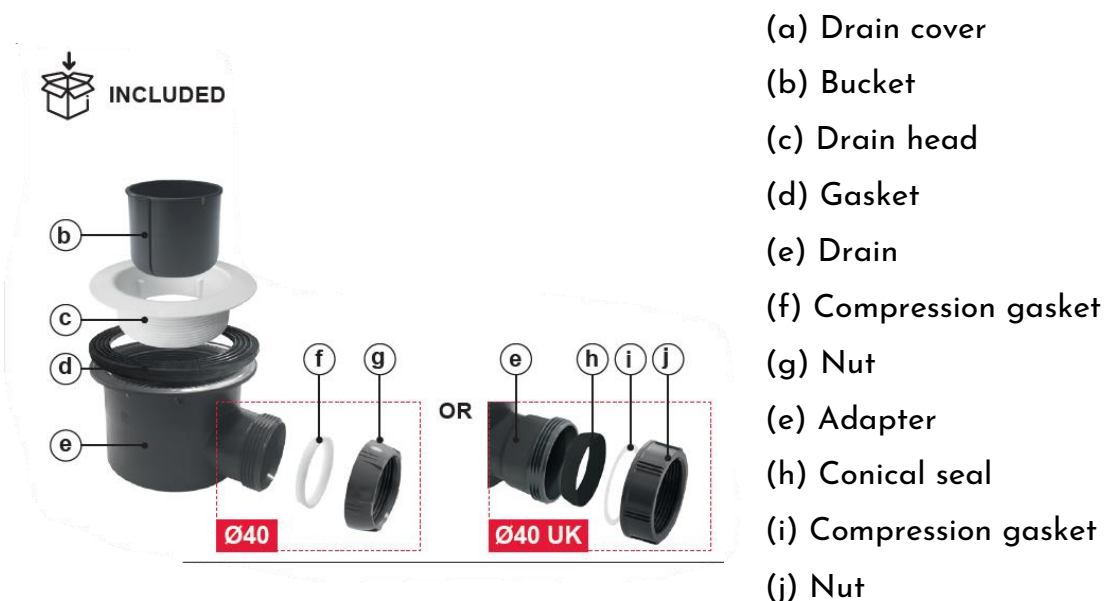
All our products correspond to the active standards related to sanitary furniture, namely NF-22 for bathroom furniture and EN-251 for shower equipment.

2. Product overview

BONDOUSC drain: Drain adapted for Ø90 shower tray, without cover. Efficient flow rate. Horizontal outlet. Easy to clean. Access to pipes.

Suitable for our Origine, Equilibre, Vango, Signature and Signature4 receivers.

Assembly



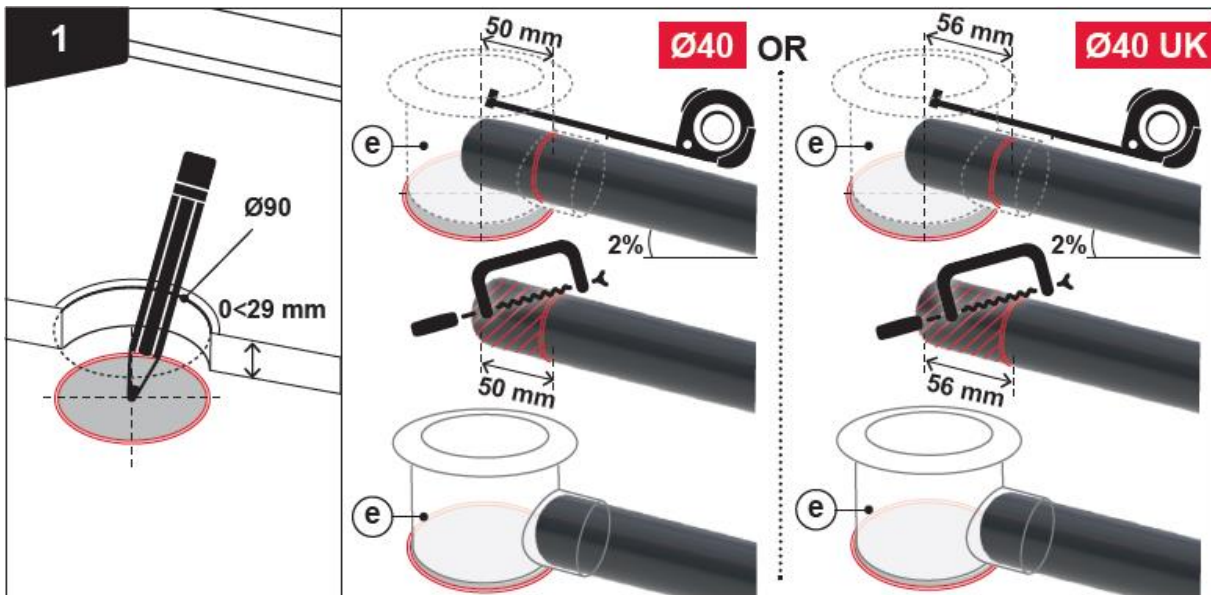
 NOT INCLUDED



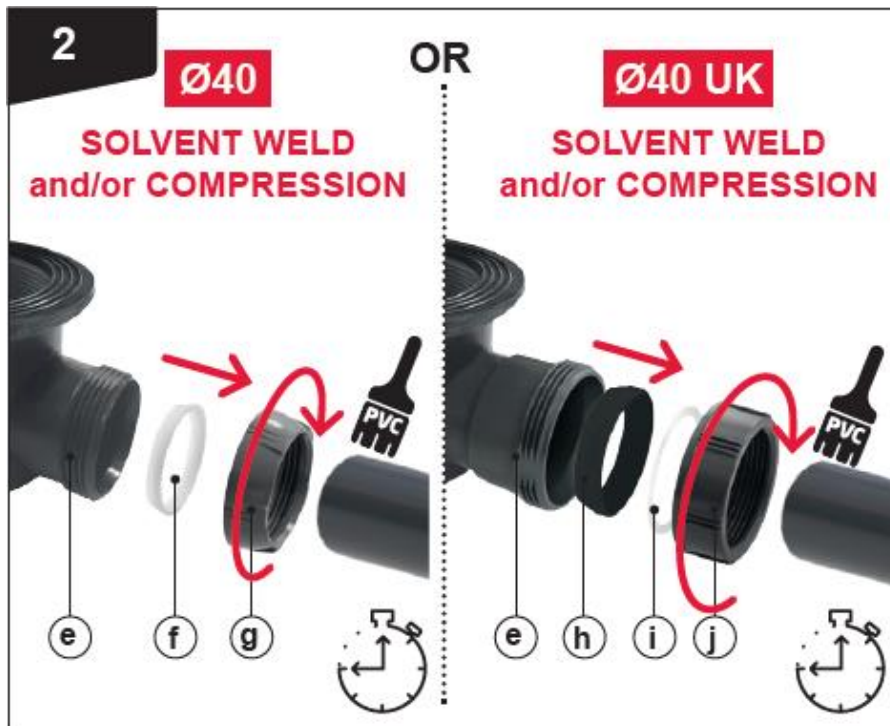
Dimension :



Assembly :

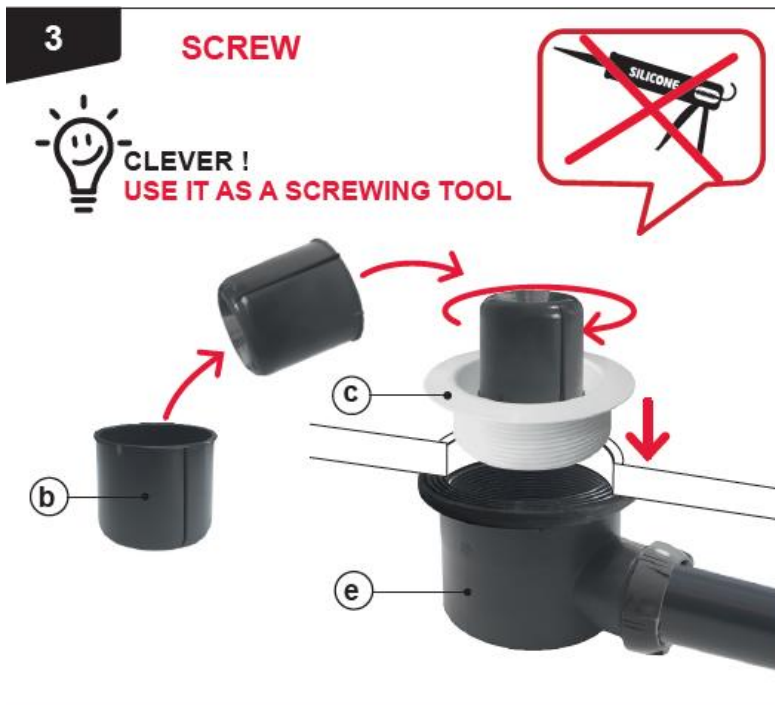


1- Pre-positioning the shower tray. Mark the location of the waste body (e) under the tray with the pencil. Remove the tray. Define the length and location of the waste pipe.



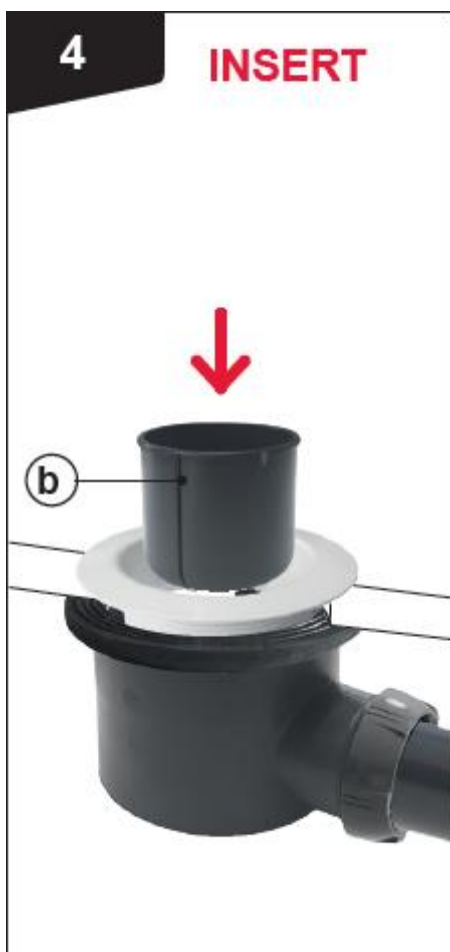
2- Connect the waste body (e) to the waste pipe while respecting a slope of 2%, depending on the model : Ø40 outlet to compression fit and/or glue (ABS/PVC solvent glue), Ø40 UK outlet to compression fit and/or solvent glue (ABS/PVC glue).

OBSERVE THE DRYING TIME INDICATED FOR THE GLUE.



3- Position the tray. Secure the waste body (c) using the flange, use the cup (b) to tighten.

SILICONE PROHIBITED.



4- Insert the cup (b) in the direction indicated.

3. Maintenance/Cleaning



To ensure proper drainage, remove, clean and reinsert the cup (b) regularly. Clean only with soapy water. Access to the pipes possible using a drain unblocker.