

BONDE FLUSHSC

SOMMAIRE

1. Normes qualité
2. Présentation produit
3. Montage
4. Maintenance/Nettoyage

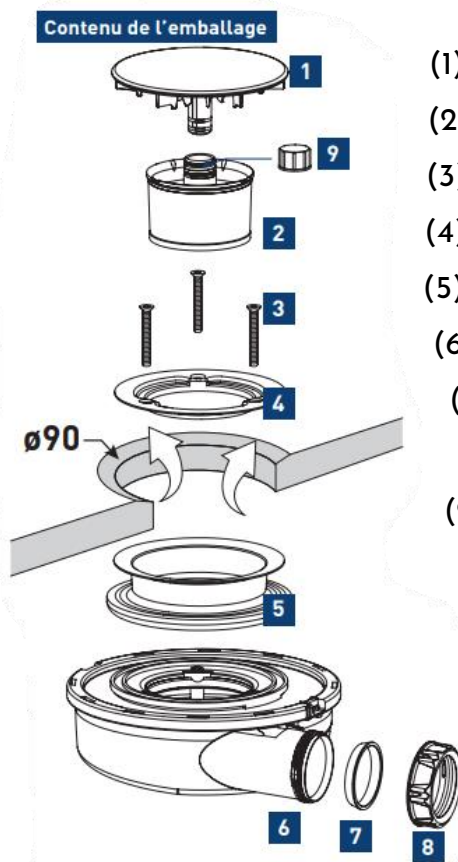
1. Normes qualité

L'ensemble de nos produits correspond aux normes actives lié à l'ameublement sanitaire à savoir NF-22 pour le meuble de salle de bain et EN-251 pour l'équipement de douche.

2. Référence produit

Bonde FLUSHSC : Bonde extra-plate adaptée pour receveur Ø90mm, sans capot. Débit ultra rapide. Sortie horizontale. Joint AUTOFIX double, pente intégrée 2.5 degré, nettoyage haute pression par godet extractible. Accès aux canalisations.

3. Montage



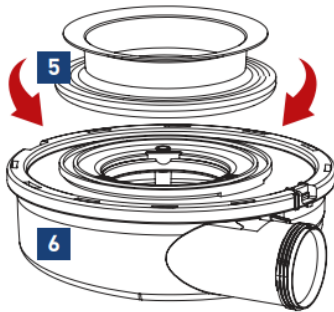
- (1) Capot de bonde
- (2) Tube garde d'eau
- (3) Vis Inox M5x40 (x3)
- (4) Platine de serrage inox
- (5) Joint double AUTOFIX
- (6) Corps de bonde
- (7) Joint conique Ø40
- (8) Ecrou 1 1/2
- (9) Bouchon obturateur

OUTILLAGE NÉCESSAIRE

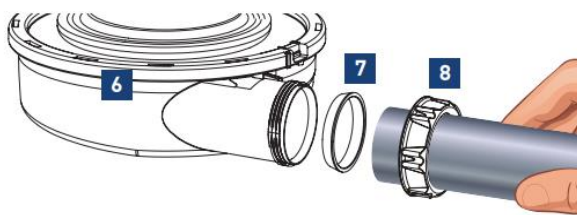


1/

Placer le joint AUTOFIX (5) sur le corps de la bonde (6)

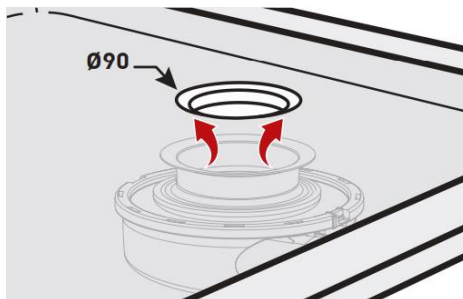


2/



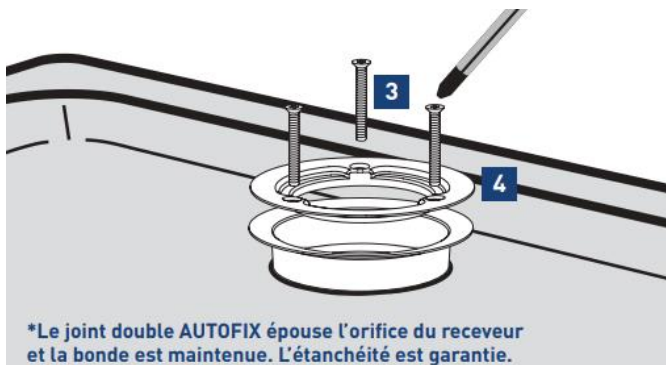
Raccorder la bonde (6) à l'évacuation. Placer l'écrou (8) sur le tube PVC. **NE PAS OUBLIER LE JOINT CONIQUE (7)**. Visser l'écrou sur la bonde. Faire un test en eau pour vérifier qu'il n'y a pas de fuite (autre possibilité : coller le tube PVC sur le corps de la bonde (6)).

3/



Positionner l'ensemble sur le receveur de la douche

4/



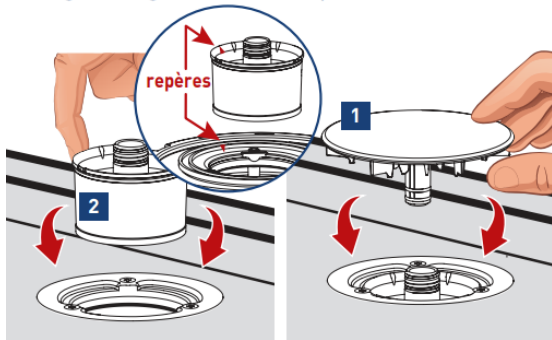
Serre la platine inox (4) sur le corps de la bonde (6) à l'aide des 3 vis (3)

Couple de serrage recommandé
3Nm max

Le joint AUTOFIX va se compresser.

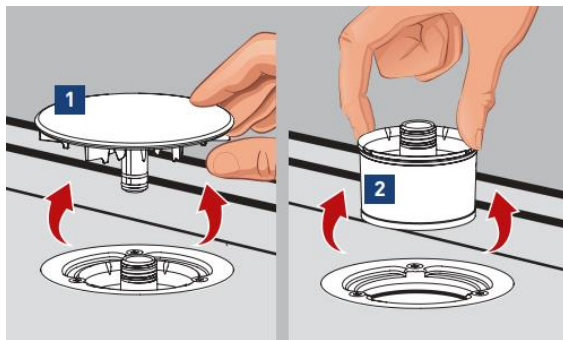
**Le joint double AUTOFIX épouse l'orifice du receveur et la bonde est maintenue. L'étanchéité est garantie.*

5/



Placer le tube garde d'eau (2), le positionner en alignant les 2 repères (Triangle en relief blanc vers triangle orange). Insérer le capot (1).

4. Maintenance / Nettoyage



Soulever le capot de la bonde (1)

Retirer le siphon « Tube garde d'eau » (2)

Le rincer sous le robinet puis le remettre en place en alignant les repères (Voir étape 5)

SHOWER WASTE FLUSHSC

SUMMARY

1. Quality standard
2. Product overview
3. Assembly
4. Maintenance/Cleaning

1. Quality standard

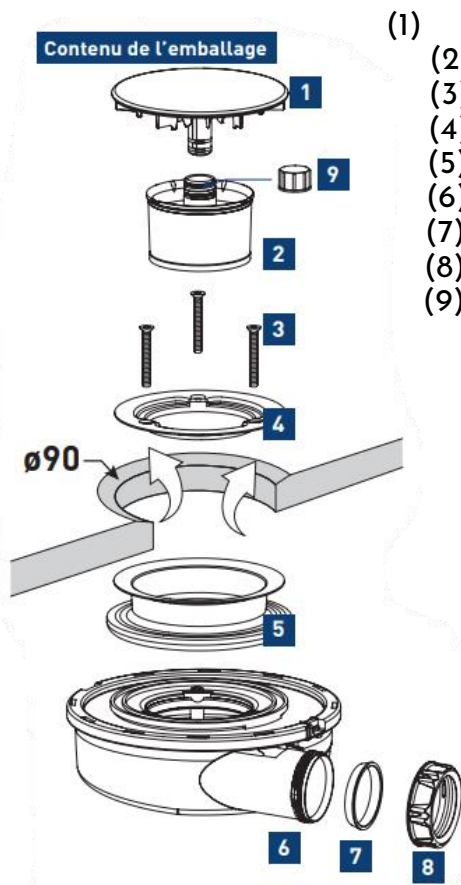
All our products correspond to the active standards related to sanitary furniture, namely NF-22 for bathroom furniture and EN-251 for shower equipment.

2. Product overview

FLUSHSC drain: Extra-flat drain adapted for Ø90mm shower tray, without cover. Ultra fast flow. Horizontal outlet. Double AUTOFIX joint, integrated 2.5 degree slope, high pressure cleaning by extractable bucket. Access to pipes.

3. Assembly

Included :



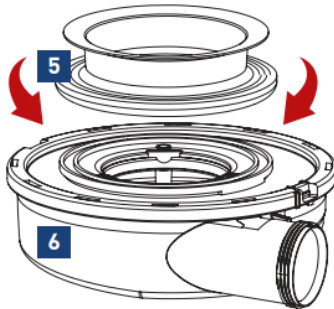
- (1) Drain cover
- (2) Water guard pipe
- (3) Stainless steel screw M5x40 (x3)
- (4) Stainless steel clamping plate
- (5) AUTOFIX double seal
- (6) Drain body
- (7) Conical seal
- (8) Nut 1 1/2
- (9) Blanking plug

OUTILLAGE NÉCESSAIRE

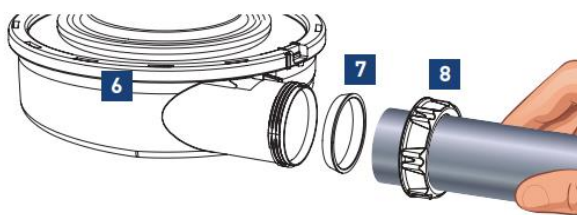


1/

Place the AUTOFIX seal (5) on the drain body (6)



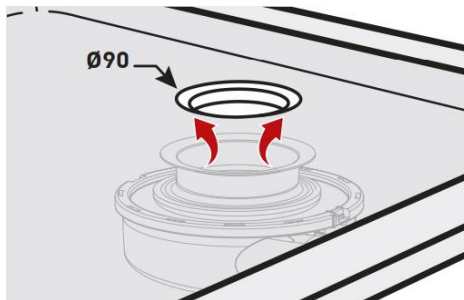
2/



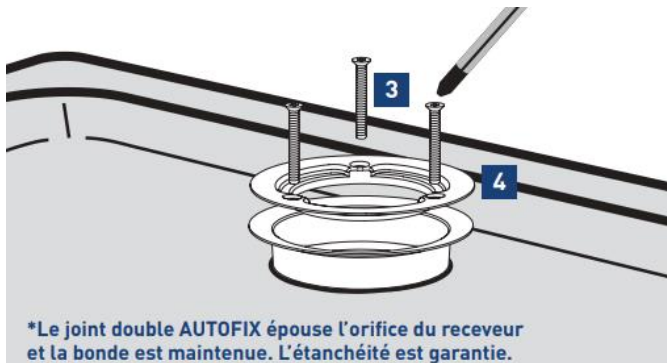
Connect the drain (6) to the drain. Place the nut (8) on the PVC pipe. **DO NOT FORGET THE CONICAL SEAL (7)**. Screw the nut onto the drain. Make a water test to check that there are no leaks (alternative: glue the PVC pipe to the body of the drain (6)).

3/

Position the unit on the shower tray.



4/



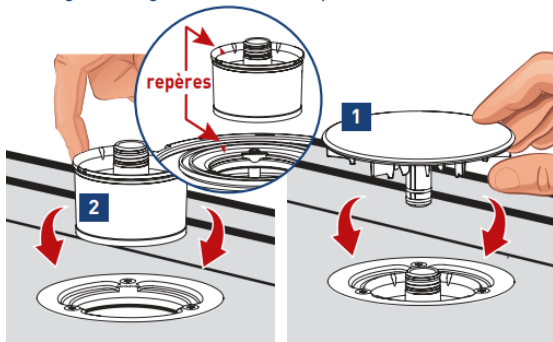
Tighten the stainless steel plate (4) on the drain body (6) with the 3 screws (3)

Recommended tightening torque
3Nm max

The AUTOFIX seal will compress.

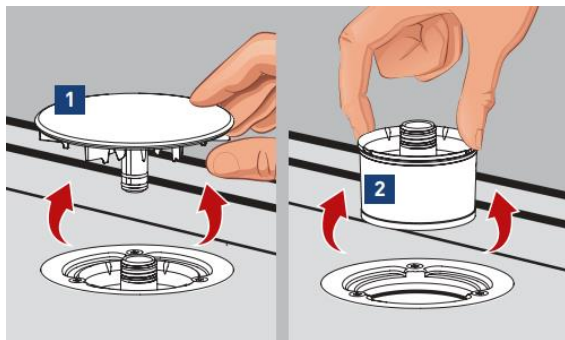
*Le joint double AUTOFIX épouse l'orifice du receveur et la bonde est maintenue. L'étanchéité est garantie.

5/



Place the water guard tube (2), position it by aligning the 2 marks (white raised triangle to orange triangle). Insert the cover (1).

4. Maintenance/Cleaning



Lift the bung cover (1)

Remove the siphon tube water guard (2)

Wash it under the tap and then put it back in place by aligning the marks (see step 5)