

BONDE SLIMSC

SOMMAIRE

1. Normes qualité
2. Présentation produit
3. Montage
4. Maintenance/Nettoyage

1. Normes qualité

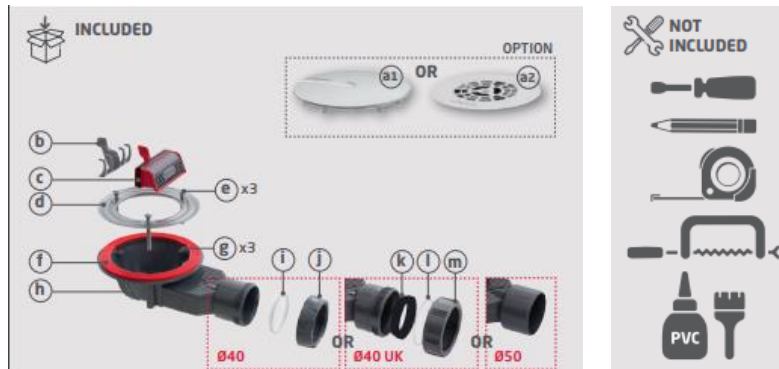
L'ensemble de nos produits correspond aux normes actives lié à l'ameublement sanitaire à savoir NF-22 pour le meuble de salle de bain et EN-251 pour l'équipement de douche.

2. Référence produit

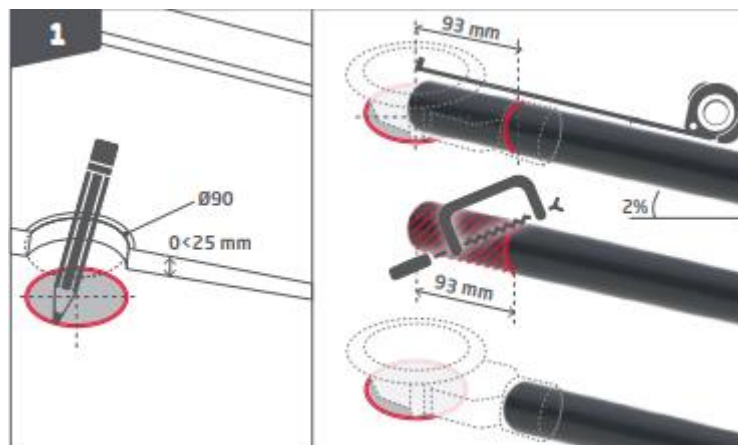
Bonde SLIMSC : Bonde extra-plate adaptée pour receveur Ø90mm, sans capot. Débit efficace Sortie horizontale. Joint bi-injectée qui garantit une installation 100% étanche, pente intégrée de 2% pour un vidage optimal. Cartouche PP et membrane en silicone anti-odeur. Filtre à cheveux. Plateau en acier inoxydable. Nettoyage facile. Accès aux canalisations.

3. Montage

Inclus dans le pack :

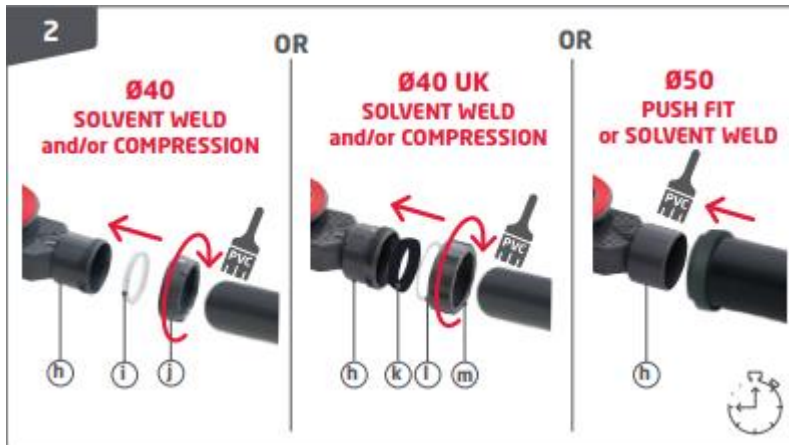


1/



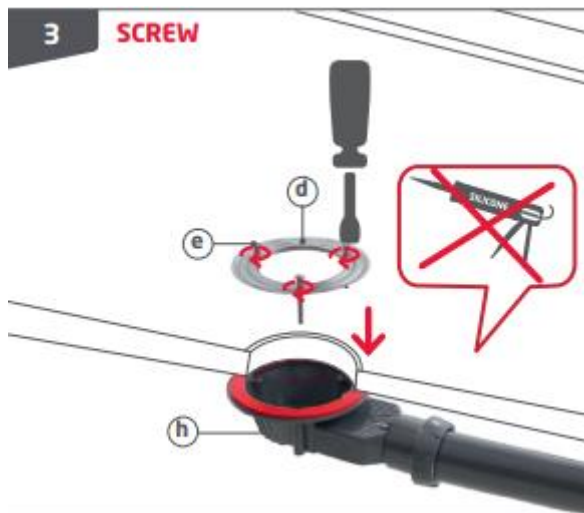
Pré-positionner le receveur.
Repérer l'emplacement de la bonde sous le receveur au crayon.
Retirer le receveur. Définir la longueur et l'emplacement du tuyau d'évacuation.

2/



Raccorder la bonde (h) au tuyau d'évacuation tout en respectant en pente de 2% : sortie Ø40 à visser et/ou coller (colle PVC), sortie Ø40 UK à visser et/ou coller (colle PVC) ou sortie Ø50 push fit ou à coller (colle PVC). Respecter le temps de séchage indiqué pour la colle.

3/



Positionner le receveur. Visser la platine métal (d) à l'aide des vis (e) fournies. **SILICONE INTERDIT.**

4/



Insérer impérativement la cartouche (c) puis le filtre (b) dans le corps de la bonde (h). **NE PAS LES JETER !**

4. Maintenance / Nettoyage

Pour entretenir et garantir l'absence d'odeur ainsi qu'une bonne évacuation, retirer, nettoyer, et ré-insérer régulièrement le filtre à cheveux (b) et la cartouche (c). Nettoyer uniquement à l'eau savonneuse. Accès aux canalisations possible à l'aide d'un furet.

SHOWER WASTE SLIMSC

SUMMARY

1. Quality standard
2. Product overview
3. Assembly
4. Maintenance/Cleaning

1. Quality standard

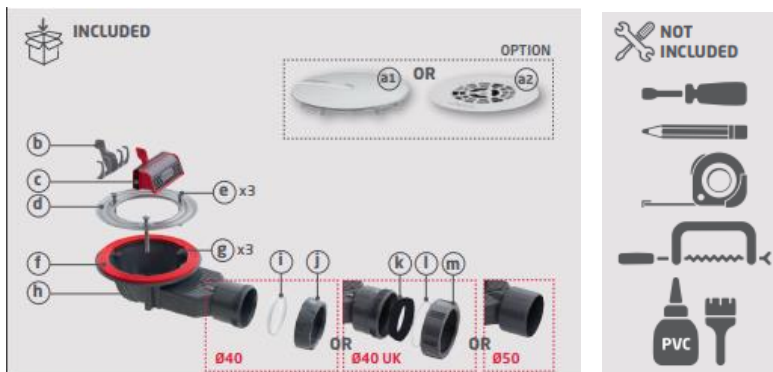
All our products correspond to the active standards related to sanitary furniture, namely NF-22 for bathroom furniture and EN-251 for shower equipment.

2. Product overview

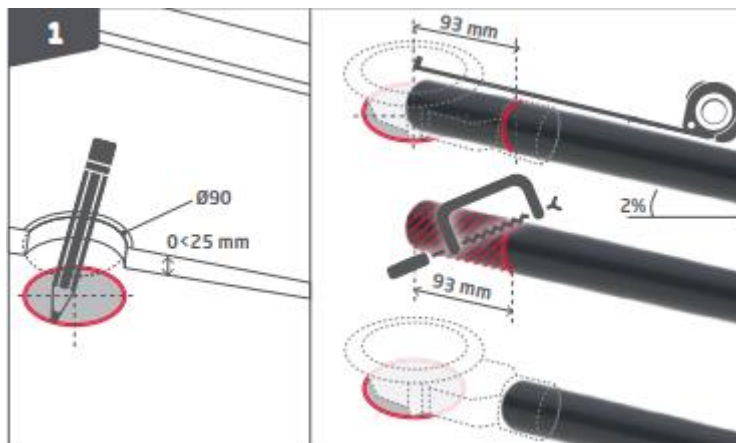
SLIMSC drain: Extra-flat drain adapted for Ø90mm shower tray, without cover. Efficient flow Horizontal outlet. Bi-injected gasket guarantees a 100% watertight installation, integrated slope of 2% for an optimal draining. PP cartridge and anti-odour silicone membrane. Hair filter. Stainless steel tray. Easy to clean. Access to pipes.

3. Assembly

Included :

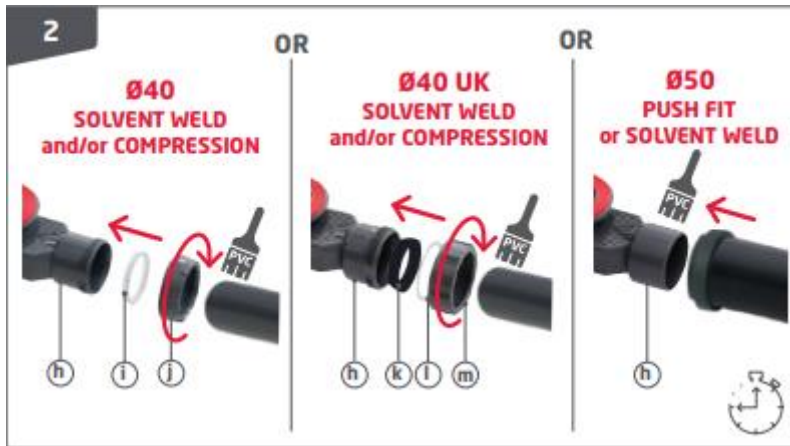


1/



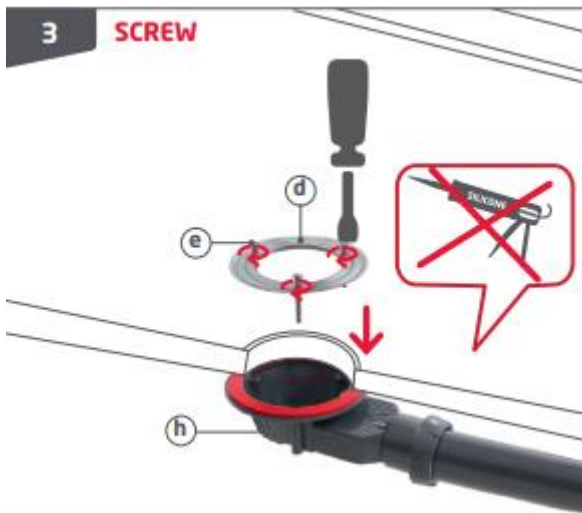
Position the tray as required. Mark the position of the waste under the tray with a pencil. Remove the tray. Define the length and position of the outlet pipe.

2/



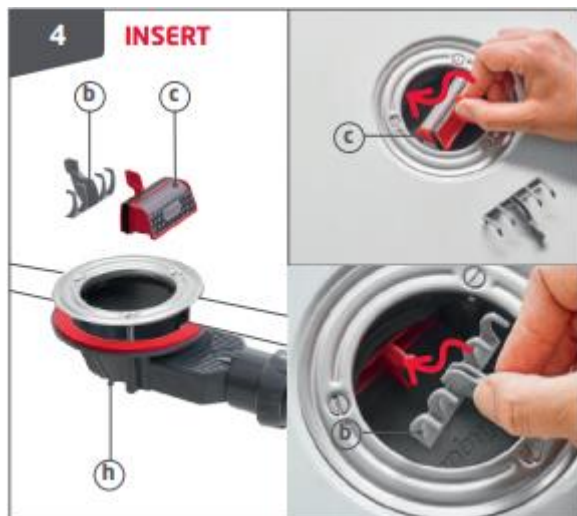
Connect the waste (h) to the outlet pipe ensuring a 2% slope : screw fitting and/or glue fixing (PVC glue) for Ø40 outlet, screw fitting and/or glue fixing (PVC glue) for Ø40 UK outlet, or push-fit fitting or glue fixing (PVC glue) for Ø50 outlet. Ensure to observe the glue drying time indicated.

3/



Position the tray. Screw on the metal plate (d) with the screws (e) provided. **SILICONE MUST NOT BE USED !**

4/



The cartridge (c) then the filter (b) must be inserted into the waste (h). **DO NOT THROW AWAY !**

4. Maintenance/Cleaning

To keep your shower drain clear and odour-free, remove, clean and re-insert the hair filter (b) and cartridge (c) regularly. Only clean with soapy water. Pipes accessible with an unclogger.