

MIRADIUS90 / KMIRADIUS90

SOMMAIRE

1. Normes/qualité
2. Référence produit
3. Montage
4. Maintenance



1. Normes/qualité

ATTENTION :

Les miroirs équipés de composants électriques doivent être installés impérativement en ZONE 3 selon VDE 0100, alinéa 701. Le montage et les interventions éventuelles sur les appareils électriques doivent être réalisées par un électricien professionnel agréé.

Recommandation :

- Inspecter attentivement le miroir avant l'installation. En cas de problème, le signaler immédiatement à votre revendeur, aucune réclamation ne sera prise en compte après l'installation.

Aucune réclamation pour défauts ou dommages ne sera acceptée dès lors que le miroir a été installé.

- Les miroirs sont garantis 1 an à date de facture, aucune réclamation ne pourra être formulée en cas de non-respect des précautions d'usage et d'entretien citées sur ce document.

- Les miroirs peuvent présenter des défauts d'aspect qui sont inhérents au produit. Le contrôle visuel doit s'effectuer à une distance de 70 cm minimum, si le défaut n'est pas visible à cette distance, la réclamation ne sera pas admise.

- Pour les réclamations portant sur tous défauts apparaissant dans le temps et impliquant des incidents de surface (qualité d'argenterie, vieillissement du verre, etc) la preuve devra être faite de la responsabilité d'AMBIANCE BAIN pour une prise en charge sous garantie.

- Nos produits sont vendus pour un usage résidentiel, aucune réclamation ne sera prise en compte pour une détérioration constatée à la suite d'un usage excessif en collectivité ou lieu public.

- La garantie ne concerne que nos produits et ne couvre en aucun cas les dommages, pertes et travaux consécutifs, ces derniers restant à la charge du consommateur.

- Nous rappelons à nos usagers que la pose des miroirs doit être réalisée par un professionnel qualifié. Aucune garantie ne pourra être appliquée en cas de défaut aux règles de pose indiquées sur chaque notice de miroir.

RAPPEL

L'installation et le raccordement électrique doivent être effectués uniquement par du personnel spécialisé. S'en tenir scrupuleusement aux prescriptions en matière d'équipement et d'installation prévues dans le pays dans lequel le produit est installé.

ATTENTION

L'appareil doit être protégé par un interrupteur différentiel $I_{\Delta n} \leq 30\text{mA}$. Avant toute opération (nettoyage-remplacement des ampoules-installation de l'appareil), toujours couper la tension de l'installation.

Avant d'effectuer l'installation, vérifier que la position est bien conforme aux distances de sécurité prévues par les réglementations du pays dans lequel le produit est installé.

Le système de fixation fourni est apte pour les murs de briques ou pleines.

L'appareil convient uniquement pour un usage en intérieur.

Toutes les infos sont téléchargeables sur www.ambiancebain.com ou sur www.ambiancebain.co.uk

Installer l'appareil de manière que les parties métalliques de celui-ci ne soient pas en contact avec les parties de l'installation électrique reliées au conducteur de terre.

Si le câble et/ou d'autres pièces sont cassées, ils doivent être immédiatement remplacé par des pièces de rechange. Ceci doit être effectué uniquement par du personnel qualifié pour assurer la sécurité des produits.

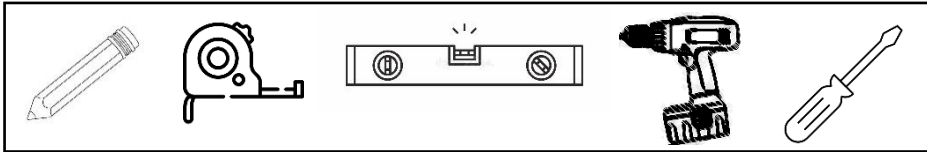
Le boîte de dérivation à aménager dans le mur doit être réalisée dans un matériel isolant, équipée d'un couvercle complètement fermé et avoir un degré de protection.

2. Référence produits

MIRADIUS90/KMIRADIUS90 : Miroir avec éclairage LED IP44 Classe II 4.8W /ML. Pose verticale ou horizontale

3. Montage

Matériel nécessaire :



a) Préparation de la zone de montage

Aménager une zone de montage protégée (Couverture...).

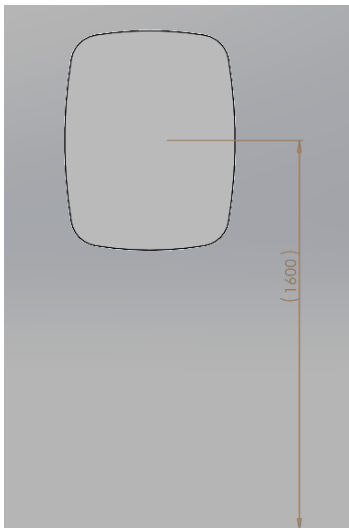
Déballer soigneusement le miroir.

Faire attention à ne pas l'endommager avec le cutter.

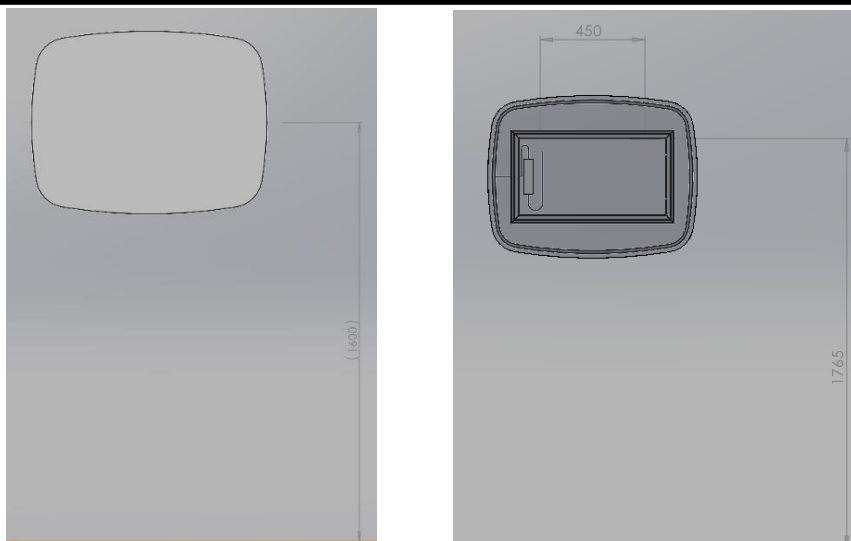
Nettoyer le miroir avec un produit doux et non gras.

b) Fixation des pattes murales (FOURNIES)

Le miroir monté doit se situer à 1.6m au centre par rapport au sol.



MONTAGE HORIZONTAL



MONTAGE VERTICAL

Pointer sur le mur la position de la première patte en fonction de la largeur du miroir.

Utiliser des fixations adaptées à la qualité de vos murs !

Fixer la patte de fixation.

Pointer puis fixer la deuxième patte de manière qu'elle soit alignée avec la première.

c) Raccordement électrique

Raccorder le câble électrique du système LED par un branchement électrique direct.

Rappel : Conformément aux normes en vigueur, le branchement doit être réalisé par un professionnel.

ARRIVÉE PRINCIPALE



d) Installation miroir

Accrocher le miroir sur les pattes murales.

ATTENTION, lors de l'installation, à la position de l'alimentation électrique !

Il est conseillé de mettre un point de silicone sur chaque coin bas du miroir.

4. Maintenance / Nettoyage

Utiliser un chiffon doux humide et penser à essuyer les arêtes.

- Le nettoyage des parties électriques doit se faire avec un chiffon sec, appareil électrique hors tension.

LA PRÉSENCE D'UNE VENTILATION EFFICACE DANS LA SALLE DE BAINS EST IMPÉRATIVE POUR ÉVITER TOUTE HUMIDITÉ PERSISTANTE ET PRÉSERVER LA QUALITÉ DES MIROIRS.

MIRADIUS90 / KMIRADIUS90

SUMMARY

1. Quality standards
2. Product reference
3. Assembly
4. Maintenance



1. Quality standards

CAUTION

Mirrors with electrical components must only be installed in ZONE 3. Installation and fitting of all electrical items must be completed by a qualified electrician. Any final decisions regarding the installation should also be made by the electrician. All electrical items must be tested prior to installation, as liability is limited to replacement items only.

Important :

- Carefully inspect the mirror before installation. If there are any problems, report it immediately to your dealer as no claim for damage will be considered after installation. No claims for defects or damages will be accepted once the mirror has been installed.
- Mirrors are guaranteed for one year from date of invoice, no claim will be considered if product has not been installed and cared for as recommended in our fitting and care instructions.
- The mirror may have defects which are naturally associated to the product. The visual inspection must take place at a minimum of 70cm. If the defect is not visible at this distance the claim will not be accepted.
- For claims about defects appearing over time (e.g. de-silvering, ageing of glass etc.) the product must be inspected by a representative of Ambiance Bain to clarify if there is a viable claim.
- The guarantee covers products in domestic use by the consumer only and not commercial or business use.
- Liability is limited to individual products and does not cover consequential loss/damage or any further unfitting/refitting costs or financial compensation.
- Installation must be made by a qualified professional, the guarantee will not apply if the product is incorrectly fitted.

REMINDER

Installation and electrical connections must be carried out by qualified personnel only.

Carefully follow regulations regarding installation and system that are applicable in the country where the product is to be installed.

PLEASE NOTE

The article must be protected by a differential $I\Delta n \leq 30\text{mA}$

Before any operation (cleaning-changing light bulbs-installing luminaries) always disconnect the power supply.

Before installing, check that the position chosen is compliant with requirements for safety distances under the standards of the country where the product is to be installed.

The provide fastening system is suitable only for solid or brick walls.

The article is suitable for indoor use only, no humid area.

Install the article so that its metal parts do not touch the components of the electrical installation connected with earth conductor.

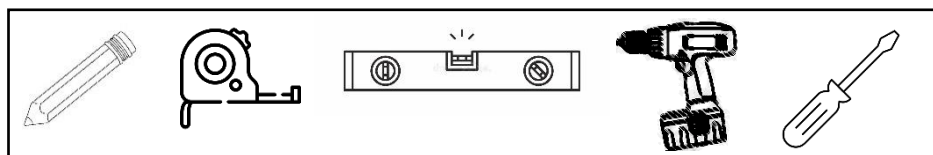
If wire and/or some other components are damaged, they must be immediately replaced with spare parts, this should be done only by specialized people, to ensure product safety. The junction box must be built recessed into the wall, it must be made to insulated material and have a lid that closes complete, it also have a high protection level.

2. Product reference

MIRADIUS90/KMIRADIUS90 : Mirror with LED lighting IP44 Class II 4.8W /ML. Vertical or horizontal installation

3. Assembly

Tools required :



a) Preparation of the assembly area

Set up a protected installation area (blanket)

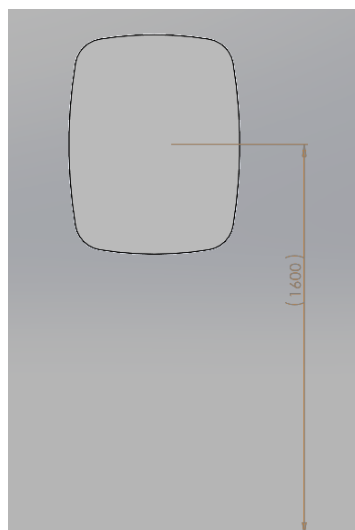
Unpack carefully the mirror

Be careful do not damage with the stanley knife

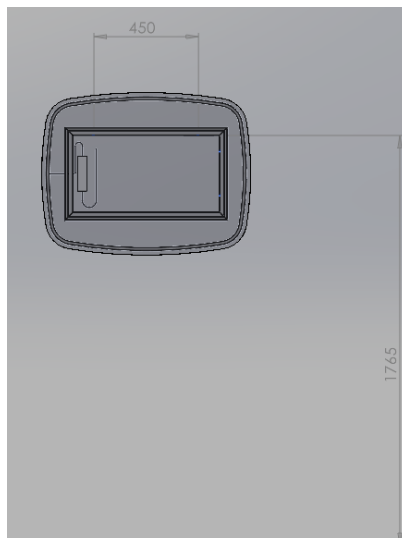
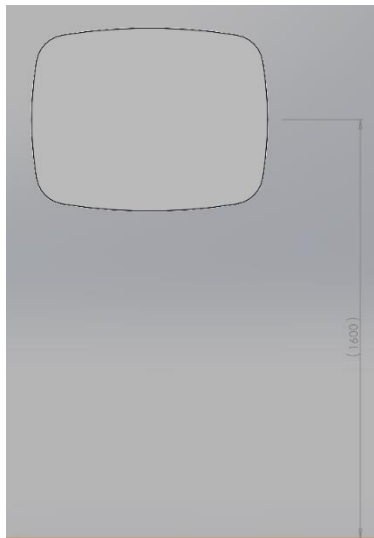
Clean the mirror with a mild, non-greasy product on the front.

b) Fix the wall plates (Provided in a bag stuck to the back of the mirror)

The mounted mirror should be 1.6m (63po) on centre from the floor.



HORIZONTAL MOUNTING



VERTICAL MOUNTING

Point out the position of the first wall plate on the wall according to the width of the mirror.

Use fixings adapted to the quality of your walls!

Fix the wall plate.

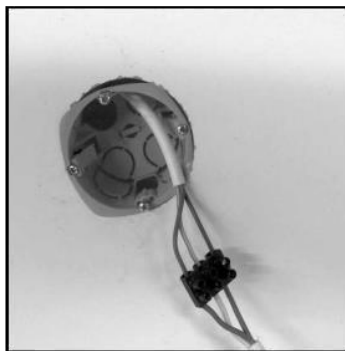
Point and fix the second wall plate so that it is aligned with the first.

c) Electrical connection

Connect the electrical cable of the LED system with a direct electrical connection.

Reminder: In accordance with current standards, the connection must be made by a professional.

MAIN ARRIVAL



d) Mirror installation

Hang the mirror on the wall brackets.

Pay attention to the position of the power supply during installation !

It is advisable to put a silicon dot on each bottom corner of the mirror.

4. Maintenance

- For mirrors, use a chamois leather, and dry the edges with a suitable soft cloth.
- Use a dry cloth to clean any electric components, they must be switched off

OUR MIRROR WILL DETERIORATE THROUGH EXCESSIVE WATER SPILLAGE OR HEAVY CONDENSATION. IT IS ADVISED THAT EVERY BATHROOM SHOULD BE WELL VENTILATED AND FITTED WITH A SUITABLE EXTRACTOR FAN TO AVOID ANY PERSISTENT HUMIDITY TO PRESERVE THEIR QUALITY.