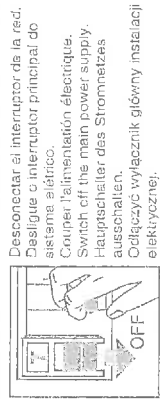
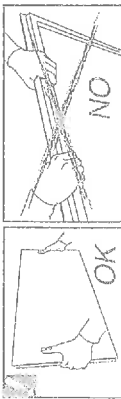


4 SEGURIDAD / SAFETY / SECURITE / БЕЗОПАСНОСТЬ
SICHERHEIT / SIGUREZZA / SEGURANCA / BEZPIECZENSTWO



Desconectar el interruptor de la red, el fabricante o distribuidor de este espejo.
 - No sustituir por componentes no recomendados por el fabricante.
 - Espelho com tecnologia LED. Se tiver de substituir a lâmpada, readilgado o fabricante ou distribuidor deste espelho.
 - Não substitua componentes recomendados pelo fabricante.
 - Miroir avec la technologie LED. Dans le cas où vous devez remplacer la lampe, référez par le fabricant ou le distributeur de ce miroir.
 - Ne pas remplacer des composants non recommandés par le fabricant, le fabricant ou le distributeur de this mirror.
 - Do not replace components not recommended by the manufacturer.
 - Spiegel mit LED-Technologie. Falls Sie die Lampe austauschen werden muss, wenden Sie sich bitte an den Hersteller oder die Vertretsstelle dieses Spiegels.
 - Nicht durch Komponenten ersetzen, die nicht vom Hersteller empfohlen sind.
 - Lustro z technologii LED. Jeśli trzeba wymienić lampę wznowiony producenta lub dystrybutora tego lustra.
 - Nie należy zastępować składniki zalecane przez producenta.

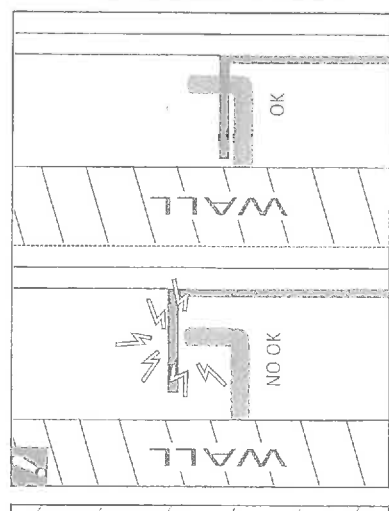
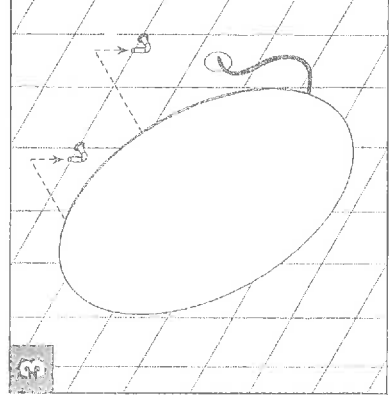
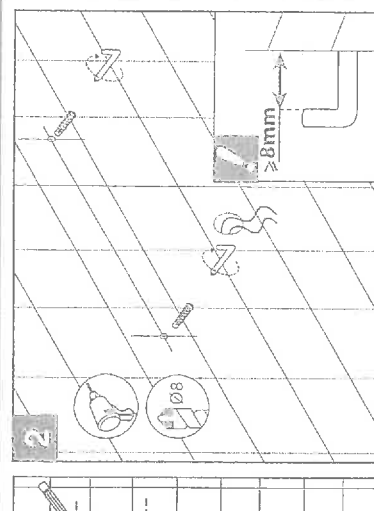
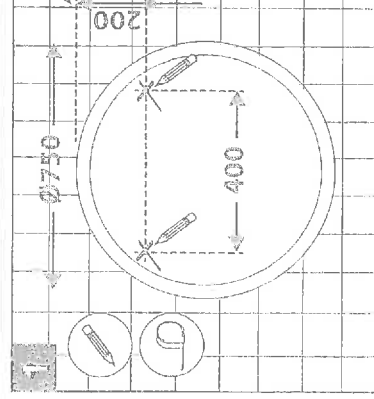


No manipular el espejo desde el marco.
 - Não manuseie o espelho do quadro.
 - Do not handle the mirror from the frame.
 - Sie nicht den Spiegel aus dem Rahmen behandeln.
 - Nie podnosz lustro z ramy.

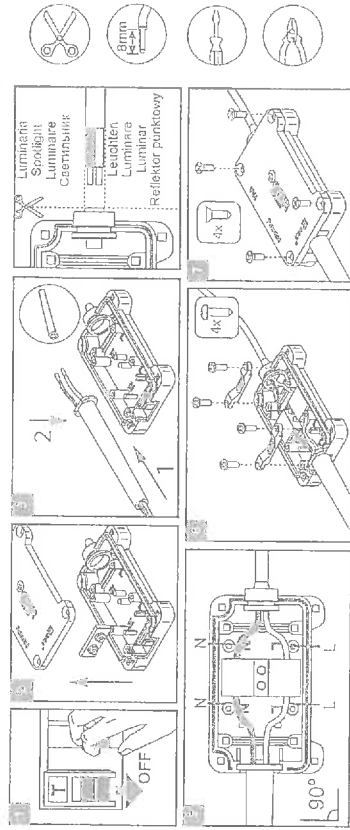
- Espejo con tecnología LED. En caso de tener que sustituir la lámpara, acérquese al fabricante o distribuidor de este espejo.
 - Não substitua por componentes no recomendados por el fabricante.
 - Espelho com tecnologia LED. Se tiver de substituir a lâmpada, readilgado o fabricante ou distribuidor deste espelho.
 - Não substitua componentes recomendados pelo fabricante.
 - Miroir avec la technologie LED. Dans le cas où vous devez remplacer la lampe, référez par le fabricant ou le distributeur de ce miroir.
 - Ne pas remplacer des composants non recommandés par le fabricant, le fabricant ou le distributeur de this mirror.
 - Do not replace components not recommended by the manufacturer.
 - Spiegel mit LED-Technologie. Falls Sie die Lampe austauschen werden muss, wenden Sie sich bitte an den Hersteller oder die Vertretsstelle dieses Spiegels.
 - Nicht durch Komponenten ersetzen, die nicht vom Hersteller empfohlen sind.
 - Lustro z technologii LED. Jeśli trzeba wymienić lampę wznowiony producenta lub dystrybutora tego lustra.
 - Nie należy zastępować składniki zalecane przez producenta.

No manipular el espejo desde el marco.
 - Não manuseie o espelho do quadro.
 - Do not handle the mirror from the frame.
 - Sie nicht den Spiegel aus dem Rahmen behandeln.
 - Nie podnosz lustro z ramy.

5 MONTAJE / ASSEMBLY / MONTAGE / MOHTAJAK
ZUSAMMENBAU / MONTAGGIO / MONTAJE / MONTAZ



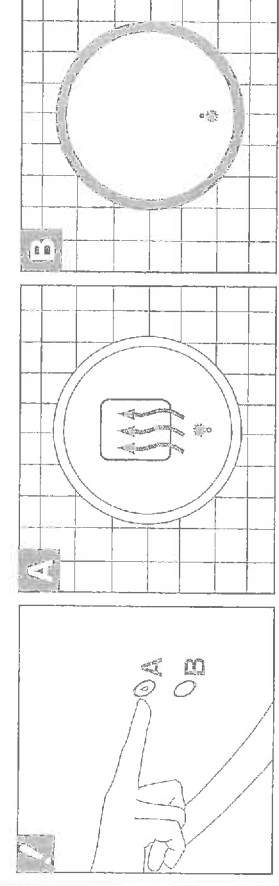
6 CONEXIONADO / CONEXION / CONNECTION / СОЕДИНЕНИЕ ПРОВОДОВ
ANSCHLUSSWEISE / CONNEXIONE / LIGACAO / ПОДКЛЮЧЕНИЕ



*Nota 1: La longitud de los cables de alimentación a red no debe superar los 8 cm.
 *Note 1: The length of the mains connection cables cannot exceed 8cm.
 *Remarque 1: La longueur des câbles de réseau d'alimentation ne doit pas dépasser 8cm.

(*1) Instalação de requisitos em Fiação de conformidade com as normas NF C 15-100.
 Esta dispositivo deve ser conectado a la alimentación por una caja de conexión CII IP44, de conformidad con las normas NF C 15-100.
 (*1) Prescriptions d'installation en France conformément aux règles de la norme NF C 15-100.
 Cet appareil doit être raccordé à l'alimentation par l'intermédiaire d'une boîte de raccordement aux règles de la norme NF C 15-100.

7 FUNCIONALIDAD / FUNCTIONALITY / ФУНКЦИОНАЛЬНОСТЬ
FUNKTIONALITÄT / FUNZIONALITÀ / FUNZIONALIDADE / ФУНКЦІОНАЛІСЬ



8 INSTRUCCIONES DE LIMPIEZA / CLEANING INSTRUCTIONS / ИНСТРУКЦИИ ПО ОЧИСТКЕ
REINIGUNGSUND PELEGENLEITUNG / TECNICHE DI PULIZIA / INSTRUÇÕES DE LIMPEZA / INSTRUKCJA CZYSZCZENIA



Debe ser limpiado con un producto con pH neutro
 Must be cleaned with a neutral pH cleaning product
 Должно быть очищено нейтральным средством
 Must be cleaned with a neutral pH cleaning product
 Muss mit neutralem pH-Produkt gereinigt werden
 Per la pulizia, utilizzare un prodotto con pH neutro
 Deven ser limpusas com produtos de limpeza pH neutro
 Należy czyścić neutralnymi pH czyszczący