

JAMES

Bonde de douche



PRO TECHNOLOGIE

- ▶ **Sortie orientable à 360° :** s'adapte à l'installation.
- ▶ **Gain de temps :** le joint reste en position pendant la pose.
- ▶ **Débit rapide :** 44L/mn.

PRO QUALITÉ



*. Test d'étanchéité effectué sur chaque bonde



PRO SERVICES



Des Techniciens à votre service

▶ **N°Vert 0 800 009 003**

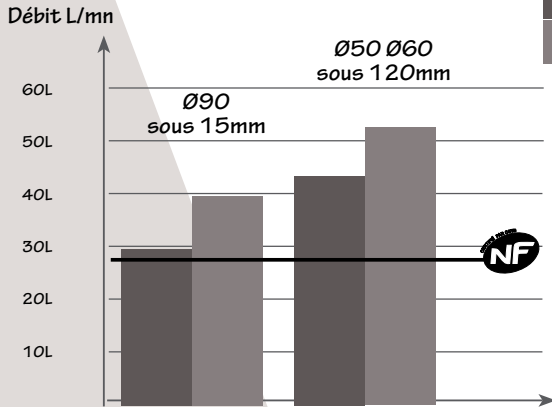
INTERNET www.wirquin.com

Désignation	Bonde Ø90 mm		Bonde Ø90 mm avec dôme	
Référence	34230004	30717681	30717682	34230301
Code EAN13	3375539063022	3375537176496	3375537145881	3375537176502
Packaging	Sac	Boîte	Sac	Boîte
Multiple/Colisage	01/40	01/13	01/20	01/13

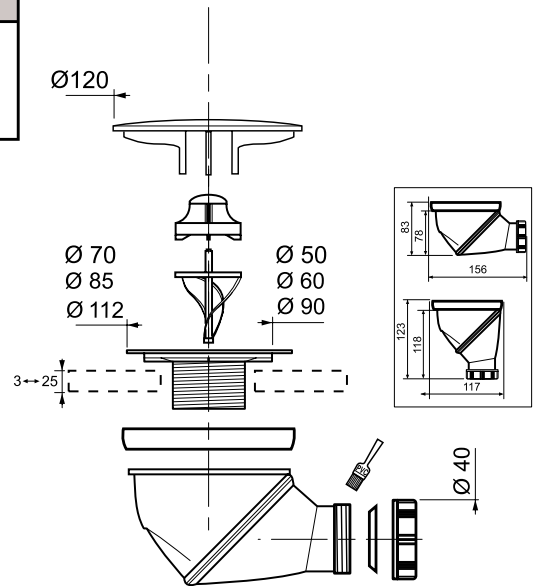
Désignation	Bonde Ø60 mm		Bonde Ø50 mm	
Référence	34220004	30717679	34210003	30717678
Code EAN13	3375539069499	3375537176472	337553717265	3375537176465
Packaging	Sac	Boîte	Sac	Boîte
Multiple/Colisage	01/50	01/13	01/40	01/13

CARACTÉRISTIQUES TECHNIQUES

Garde d'eau	50 mm
Matière	Bonde en Polypropylène, Grille et Dôme en ABS chromé.



sortie horizontale
sortie verticale



PRO *PRINCIPES DE MISE EN OEUVRE*

La bonde de douche JAMES est la première bonde multipositions !
Véritable révolution, la sortie orientable à 360° permet une installation en sortie horizontale, en sortie verticale, ou dans n'importe quelle autre position intermédiaire !
Grâce à son débit très rapide, la JAMES est aussi performante sur un receveur extra-plat que sur un receveur standard !

Joint de bonde à recouvrement



Serrage grâce à la clef



Filtre amovible



✓ **ASTUCE :**

Pour faciliter la rotation de la bonde, passer la bonde JAMES sous l'eau chaude.
Sortie à compression et/ou à coller.

